



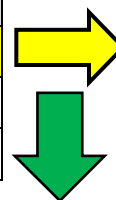
FlexibleLinkageGuard



Datenblatt

80000878 FLG 3P KHG kpl.

LEVEL	Achsabstand an Umlenkung [mm]	Differenz zu Original [mm]	Heckbewegung über Hinterrad [mm]
std.	148,20	0,00	0,00
middle	150,70	2,50	-12,50
low	153,20	5,00	-25,00
max. Differenz	5,00		



ORIGINAL

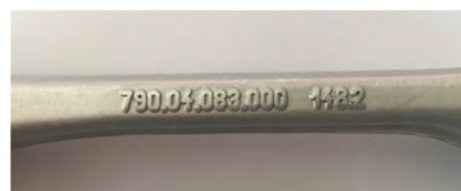
ABSENKEN

Der FlexibleLinkageGuard kann als Ersatz für folgendes Original-Teil verwendet werden:

- **790.04.083.04401** Nummer für montierte Zugstange
- **790.04.083.000** Nummer auf originaler Zugstange

und passt bei folgenden Modellen:

- **Husqvarna Enduro** ab 2020
- **Husqvarna MX** 2016-2020 (nicht 2021)
- **KTM MX** 2016-2021
- **GASGAS MX/Enduro** 2021-



Bei Montage unbedingt beachten!

- Durch Schwankungen in der Schraubenlänge, kann es vorkommen, dass die überstehende Schraube an der Umlenkung leicht streift.
- Schraubenüberstand an der Federbeinbefestigung überprüfen und Schraube ggf. kürzen.
- Schraube max. bündig mit Fläche 1 kürzen



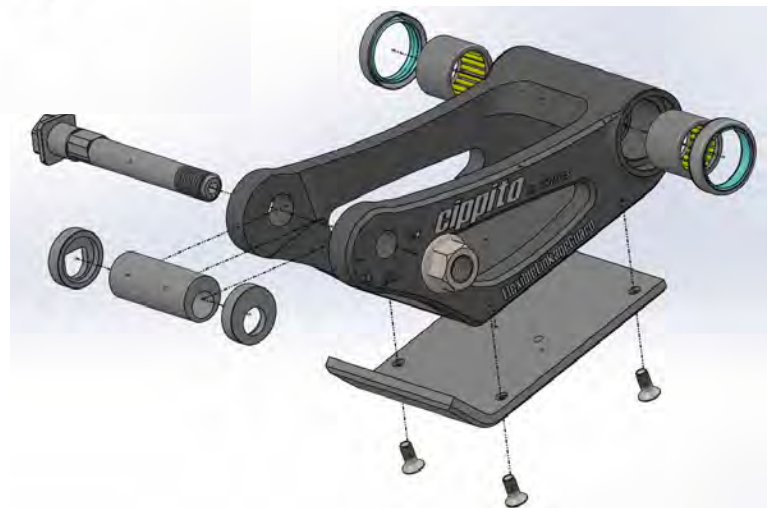
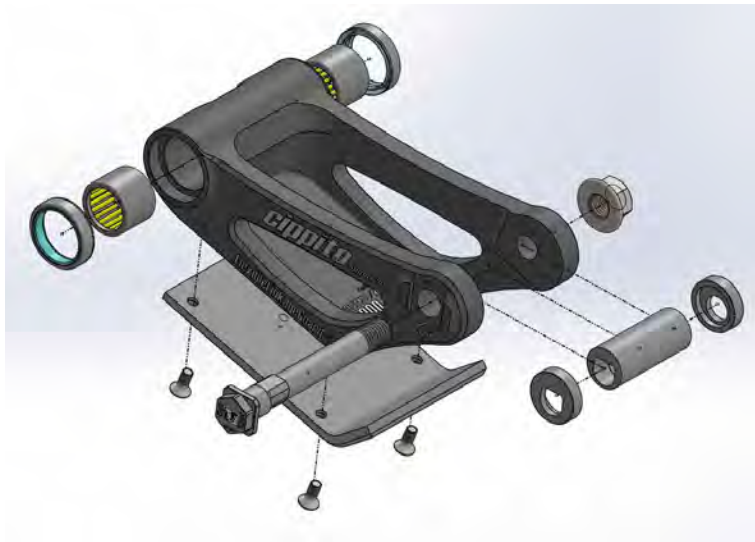


Wichtiger Hinweis:

Um die Funktion des FlexibleLinkageGuard bestmöglich zu nutzen und eine maximale Lebensdauer zu erreichen, ist es erforderlich sich mit der Technik und Funktionsweise des FlexibleLinkageGuard auseinanderzusetzen.

Es gilt zu beachten:

- Um eine Beschädigung der Arretierung zu vermeiden, Verstellerschraube immer von Hand in die Arretierung schieben und nicht mit der Mutter hineinziehen.
- Um korrekte und wiederholbare Einstellwerte zu erreichen, muss beim Anziehen der Mutter das Hinterrad mit dem Fahrzeuggewicht belastet werden.
- Nach einer Änderung des Levels am FlexibleLinkageGuard immer das Fahrverhalten des Motorrades durch zunächst langsame Probefahrten überprüfen; ggf. muss die Dämpfung korrigiert werden, da sich die Progression der Hebelumlenkung ändert. (z.B. Level low = Druckdämpfung am Stoßdämpfer reduzieren)
- Bauteile regelmäßig reinigen und schmieren.
- Bauteile regelmäßig auf Freigängigkeit und Beschädigungen überprüfen.
- Beschädigte Bauteile müssen ausgetauscht werden.
- Angegebenes Anzugsmoment (80Nm) nicht überschreiten.





FlexibleLinkageGuard



Montage- und Bedienungsanleitung:

- 80000878 FLG 3P KHG kpl.

Einleitung:

Zunächst möchten wir Ihnen zu Ihrem neuen FlexibleLinkageGuard gratulieren und bedanken uns für Ihr entgegengebrachtes Vertrauen. Sie haben sich für ein Produkt entschieden, welches in Deutschland entwickelt und gefertigt wurde.

Wir wünschen Ihnen viel Spaß und gute Fahrt mit Ihrem neuen FlexibleLinkageGuard.

Sicherheit:

Bitte beachten Sie, dass beim Offroad-Einsatz besondere Ansprüche an das Fahrwerk gestellt werden. Diese Belastungen sind um ein Vielfaches größer als im Straßenverkehr. Aus diesen Gründen muss das Fahrwerk nach jeder Offroad-Tour gereinigt und auf Freigängigkeit der Umlenkung, sowie der Stoßdämpfer-/ Schwingenlagerungen kontrolliert werden.

Ebenso muss regelmäßig der feste Sitz der Befestigungsschrauben überprüft werden.

Wir empfehlen, die Bauteile des FlexibleLinkageGuard regelmäßig auf eventuelle Beschädigungen bzw. Verschleiß, welche die Betriebssicherheit beeinflussen können zu kontrollieren.

Sollten Sie sich bei der Montage des FlexibleLinkageGuard unsicher sein oder nicht über das notwendige Werkzeug verfügen, so kontaktieren Sie eine Fachwerkstatt und lassen die Montage dort durchführen.

Das fahrzeugspezifische Werkstatthandbuch bzw. die Bedienungsanleitung können bei der Montage hilfreich sein. Verwenden Sie immer die vom Fahrzeughersteller vorgegebenen Anzugsdrehmomente, bzw. die in dieser Anleitung genannten Werte.

Wichtiger Hinweis:

Bei dem FlexibleLinkageGuard handelt es sich um ein Bauteil, welches speziell für den Rennsport und den Einsatz auf nicht öffentlichem Gelände entwickelt wurde. Der Einsatz im öffentlichen Straßenverkehr ist nicht zulässig und führt zur Erlöschung der Betriebserlaubnis des Fahrzeuges. Die durch uns vertriebenen Produkte sind ausschließlich für den Rennsport konzipiert und unterliegen keinerlei Gewährleistung.

Durch die Verwendung des FlexibleLinkageGuard erklärt der Käufer ausdrücklich, dass gegen den Hersteller oder deren Vertreter keinerlei Ansprüche wegen Schäden und Verletzungen, die während des Trainings und bei Rennen entstehen können, geltend gemacht werden.

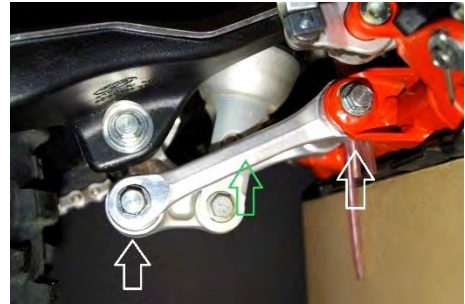
Montage:

Bocken Sie das Motorrad mithilfe eines Montageständers auf. Achten Sie hierbei vor allem auf einen sicheren und kippfreien Stand.

Unterstützen Sie als nächstes das Hinterrad oder die Schwinge, sodass die Umlenkung entlastet wird.

Lösen und entfernen Sie die beiden Befestigungsschrauben an der originalen Umlenkung. Demontieren sie die originale Umlenkung.

Beachten Sie hierbei auch die Hinweise in der Bedienungsanleitung des Fahrzeugherstellers.



Entfernen Sie die Lagerbuchse und Dichtscheiben aus der originalen Umlenkung.

Überprüfen Sie die Lagerbuchse und die Dichtscheiben auf eventuelle Beschädigungen sowie Rost und Verschleiß.

Sollten die Teile Mängel aufweisen, müssen Neuteile beschafft und verwendet werden.



Fetten Sie die Lager und Dichtungen des **FlexibleLinkageGuard** vor der Montage mit einem geeigneten Lagerfett.



Montieren Sie die originale Lagerbuchse und Dichtscheiben in den **FlexibleLinkageGuard**



cippito

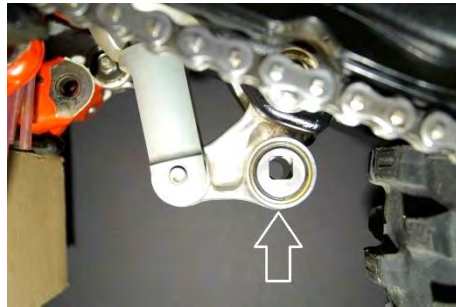
Entfernen Sie die Lagerbuchse sowie die Dichtscheiben aus dem Dreipunktlenker.

Überprüfen Sie die Lager und die Dichtungen am Dreipunktlenker auf eventuelle Beschädigungen sowie Rost und Verschleiß.

Sollten die Teile Mängel aufweisen, müssen Neuteile beschafft und verwendet werden.



Fetten Sie die Lager und Dichtungen am Dreipunktlenker mit einem geeigneten Lagerfett und montieren Sie die Lagerbuchse



und Dichtscheiben des **FlexibleLinkageGuard** in den Dreipunktlenker. Achten Sie hierbei auf die korrekte Lage der Bauteile.

Befestigen Sie den **FlexibleLinkageGuard** am Rahmen des Fahrzeuges.

Achten Sie hierbei auf die korrekte Verlegung der Entlüftungsschläuche (falls vorhanden).

Ziehen Sie die Befestigungsschraube mit dem vom Fahrzeughersteller genannten Drehmoment an.



Montieren Sie die Verstellerschraube des **FlexibleLinkageGuard** am Dreipunktlenker. Achten Sie hierbei auf die korrekte Lage der Verstellerschraube zur Lagerbuchse.

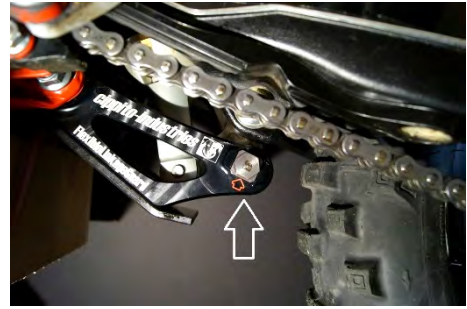


cippito

Durch ein Verdrehen der Verstelle schraube auf die entsprechende Stellung, kann nun die gewünschte Einstellung am FlexibleLinkageGuard gewählt werden.

std. = Standardeinstellung entspricht dem Original

Die weiteren Einstellungen entnehmen Sie bitte dem zugehörigen Datenblatt.



Nach der Wahl der entsprechenden Einstellung muss die Mutter an der Verstelle schraube mit **80Nm** angezogen werden.



Verstellung

Zur Verstellung des FlexibleLinkageGuard müssen Sie nun lediglich die Mutter SW18 an der Verstelle schraube lösen und ca. 4mm von deren Anschlag freidrehen. Anschließend können Sie die Verstelle schraube aus deren Arretierung schieben und mit Hilfe eines 5er Innen-6kt-Schlüssels bzw. eines Gabelschlüssels SW17 auf die gewünschte Position drehen. Anschließend die Verstelle schraube wieder in die Arretierung schieben.

!!! Verstelle schraube immer von Hand in die Arretierung schieben und nicht mit der Mutter hineinziehen !!!

Anschließend die Mutter wieder mit dem genannten Drehmoment anziehen.

Die Verstellung des FlexibleLinkageGuard kann auf einem Montage ständer bzw. auf dem Seiten ständer des Fahrzeuges erfolgen. In beiden Fällen muss zur leichteren Verstellung das Umlenksystem entlastet werden.

Wir wünschen Ihnen viel Spaß und Erfolg mit dem

FlexibleLinkageGuard von **cippito**

Empfehlen Sie uns bitte weiter! Sollten Sie Fragen oder sonstige Anliegen haben können Sie sich jederzeit an uns wenden:

Herrmann Vertriebs GmbH * Im Herrach 6 * 88299 Leutkirch

info@cippito.de * www.cippito.de